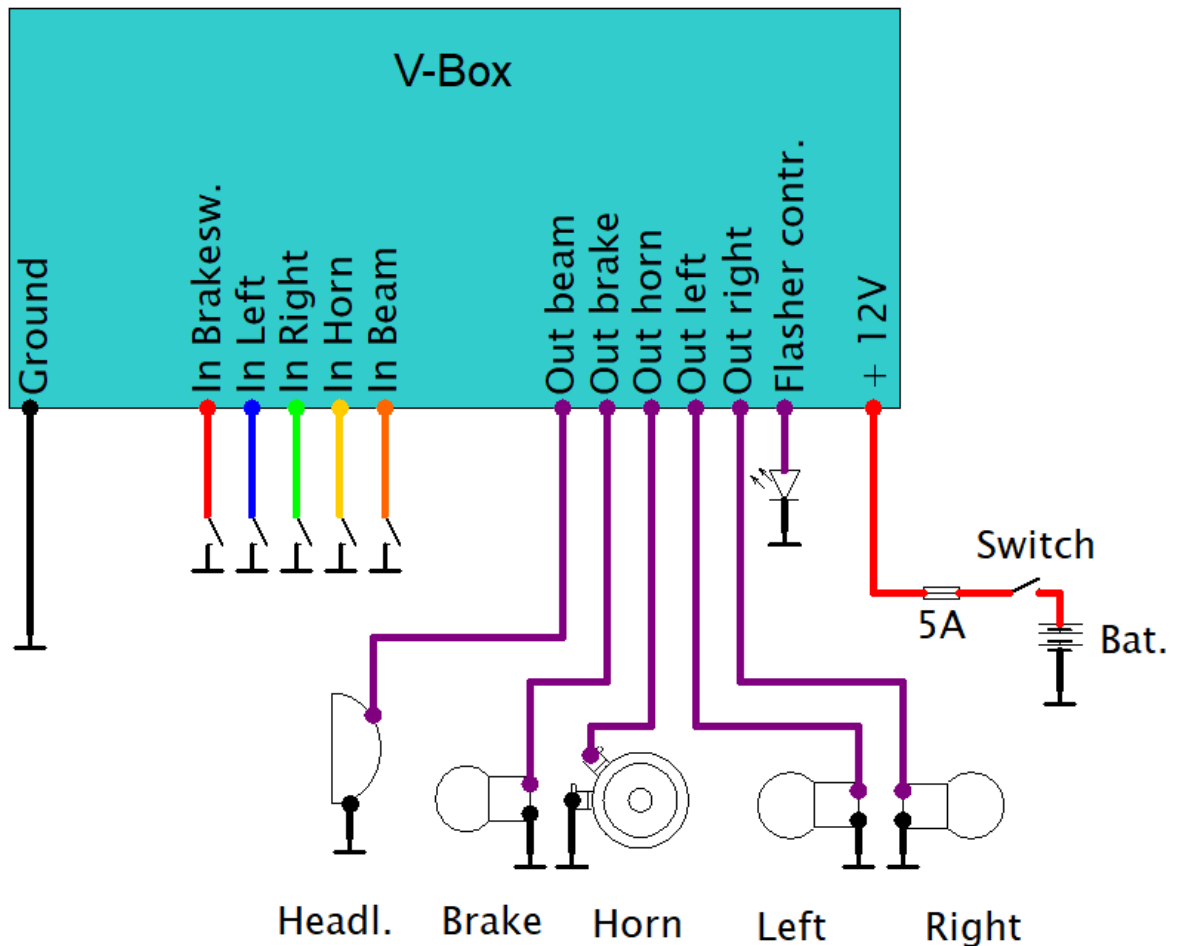


# Installationsplan der V-Box



**Tasten - oder Schaltereingang Blinker Links (Blau):** Beim geschlossenen Kontakt gegen Masse startet der Blinker. Dieser Eingang wird auch für den 2 Tasten Modus verwendet.

**Tasten - oder Schaltereingang Blinker Rechts (Grün):** Beim geschlossenen Kontakt gegen Masse startet der Blinker. Dieser Eingang wird auch für den 2Tasten Modus verwendet.

**Die Warnblinkfunktion** wird im Tastenmodus durch gleichzeitiges Drücken der beiden Blinktaster eingeschaltet. Im Schaltermodus geschieht das durch schnelles wechselseitiges Umschalten zwischen links und rechts.

Das letzte violette Kabel ist der Ausgang für die Blinkkontrolle.

**Tasteneingang Hupe (Gelb):** Der Hupenausgang ist an, wenn der Taster den Pin gegen Masse schaltet.

**Tasteneingang für Licht (Orange):** An diesem Kabel wird der Taster für das Licht angeschlossen. Die Box schaltet das Licht um, wenn dieser Pin gegen Masse geschaltet wird.

**Eingang Bremslichtschalter (Rot):** Beim Schalten gegen Masse wird das Bremslicht aktiviert.

**Masse (Schwarz):** Dieses Kabel wird am Minuspol der Batterie angeklemt.

**Ausgang Abblendlicht:** Dieser Anschluss liefert die Spannung für den Scheinwerfer.

**Ausgang Hupe:** Dieses ist der Schaltausgang für die Hupe.

**Ausgänge Blinker Links und Rechts:** Dieses sind die Schaltausgänge für die Blinker.

**Ausgang Bremslicht:** Hier wird das Bremslicht angeklemt.

**Eingang (Rot dick):** Hier wird der Pluspol der Batterie angeschlossen

Die verschiedenen Funktionen der V - Box kannst Du danach ändern. **Drücke vor dem Einschalten der Stromversorgung den Hupentaster** und halte ihn fest, bis die Stromversorgung an ist. Nach dem Loslassen ist die Box im Einstellmodus. Eine Warnblinkfunktion zeigt dir an, dass Du im Einstellmodus bist. Der jeweilige Menüpunkt wird durch die Blinkanzahl angezeigt. So „hangelt“ Du dich dann durch alle 4 Menüpunkte durch und machst so deine gewünschten Einstellungen mit dem linken oder rechten Blinkertaster. Diese werden nach dem letzten Menüpunkt gespeichert. Du kannst einen Schalter oder Taster für die Blinkersteuerung verwenden, wähle den entsprechenden Typ im Menü aus.

Blinkanzahl	Modus	Linker Blinktaster	Rechter Blinktaster	Beschreibung
1 x	Komfortblinker	Aus	An	Der Blinker schaltet sich nach 30 x selbstständig aus, geht nur im Tastenmodus
2 x	Bremslicht Flasher	An	Aus	Das Bremslicht blinkt 5 x schnell auf, bevor es dauerhaft an ist.
3 x	Begrenzungslicht	An	Aus	Die Blinker leuchten dauerhaft, solange sie nicht aktiviert sind.
4 x	Blinkschalter oder Taster	Schalter	Taster	Ein rastender Schalter oder ein Taster zur Blinkeransteuerung